

CLV62x 條碼辨識器



產品介紹

每一個SICK的條碼辨識器皆涵蓋了SICK數十年來不斷地研發的技術與長期在不同產業中所獲得的應用經驗，CLV620當然不會缺席，並結合了高讀取性能與CLV620 SMART條碼重組功能，能夠將髒污或毀損後的條碼重新組合起來並能準確地將資料辨識出來。CLV620系列依照客戶不同的應用提供了多樣式的型號供客戶選擇。

您使用CLV620的優勢，不需外加乙太網路閘道器—提供低成本的乙太網路連結。

遇到毀損，髒污或部份被遮蓋住的條碼標籤仍可持高讀取率。資料格式可依客戶需求自行編輯，且可在CAN BUS網路架構中當成一個多工器可使用於高速移動讀取，簡單安裝與接線。

產品優勢

- 內建CAN與乙太網路TCP/IP模組
- Smart 620 條碼重組功能
- 資料處理-自動調碼種類分類與字元
- 長度限制功能
- 多樣化的CAN BUS 功能
- 新一帶的操作軟體 SOPAS
- 最高可達1200 Hz的掃描頻率
- 體積小

客戶效益

- 不須外加乙太網路閘道器-提供低成本的乙太網路連結
- 歸功於動態焦距調整可有最大的掃描範圍
- 遇到損毀、髒汙或被遮蓋住的條碼標籤可保持高度的讀取率
- 資料格式可依客戶需求自行編輯
- 可在CAN BUS網路架構中，當一個多工器
- 可使用於高速移動讀取
- 簡單安裝與接線



技術資料

產品名稱	CLV620 中距離	CLV621 長距離	CLV622 短距離
聚焦方式	固定焦距		
讀取方式與投光方向	單線/多線掃描 正面投光/單線/多線掃描側面投光，轉角角度約105°		
雷射二極體（波長）	紅光（波長：655nm）		
雷射二極體壽命	40,000個工作小時以上		
雷射安全等級	Class2(符合DIN EN 60825-1)與IEC 60825-1		
有效投光角度	最大50°（正面投光）		
掃描 / 解碼頻率	400...1200Hz		
條碼解析度	0.2...1mm	0.35...1mm	0.15...0.5mm
讀取距離(條碼解析度在1mm時)	60...365mm	60...730mm	55...200mm
多線型掃描雷射高度	在200mm處 15mm高(8條掃描線) 或 在185mm處 15mm高(8條掃描線)；取決於類型		
條碼印刷與背景色對比(PCS)	≥60%		
抗光線干擾能力	2,000lx(條碼上亮度)		
單次掃描可容許條碼數量	1...20(標準解碼，1...6 (SMART條碼重組功能)		
一個讀取區間內最多可讀取條碼數量	1...50(自動辨識)		
可支援的條碼種類	Code 39, Code 128, Code 93, Codabar, EAN,EAN 128, UPC,2/5 Interleaved, (Pharmacode)		
條碼字元長度	一個條碼最多至 50 個字元，一個讀取區間內最多可讀取1500個字元		
條碼寬窄比例	2 : 1...3 : 1		
有效讀取次數	1...99		
動作指示燈	6 個狀態LED指示燈		
聲音提示功能	蜂鳴器，可被關閉或可設定成其輸出時機		
觸發方式	外部信號，內部觸發，介面軟體觸發，Auto-cycle		
資料輸出介面	RS232或RS422/485，通訊協定可設定		
資料傳輸速率	2,400...115 kBaud		
通信協定	SICK 標準介面		
工作型態	可單機工作		
"CAN"資料介面	CAN-Sensor網路架構		
CAN-BUS 資料傳輸速度	20k bit/s...1M bit/s		
乙太網路介面	10/100 M bit/s		
AUX 輔助介面	RS 232，57,600 bit/s，乙太網路-固定格式字串輸出		
數位信號輸入	標準型: 2組；乙太網路型：1 組 另外可透過CMC600模組再外加兩組輸入信號接點		
數位信號輸出	標準型: 2組；乙太網路型：不提供 另外可透過CMC600模組再外加兩組輸出信號接點		
電氣連接	標準型: 15-pin三排公接頭，90cm長電纜線		
供電電壓V _S	10...30VDC		
消耗功率	4.5 W		
外殼材質	鑄鋁		
工業保護等級/保護等級	IP 65(符合DIN 40 050) / Class 3 (符合VDE 0106/IEC 1010-1)		
EMC 測試	射頻干擾：EN 61000-6-4 2001-10 / 干擾抑制能力：EN 61000-6-2 2005-08		
震動/撞擊測試	符合EN 60068-2-6/符合EN 60068-2-27		
產品重量	標準型: 229g；乙太網路型：205g		
操作/儲藏溫度	0...+40°C/-20...+70°C		
最大溼度	90%		

可旋轉式接頭



僅限於乙太網路型

可旋轉的接頭設計讓CLV6系列產品可以安裝於許多以往不可能安裝的地方，因此，如此完善的網路架構可提供快速的插拔與靈活的安裝方式。

近接
氣壓缸
靜電容光電
光纖對比
色彩
螢光U型
超音波
陣列式位移
距離位置傳送
區域光柵視覺
2D
3D
影像

編碼器

流體

安全區域
安全視覺
安全光柵
安全開關
模組/PLC條碼辨識
區域掃描
體積量測
RFID
接線模組支架
電纜線
反射片
光纖管

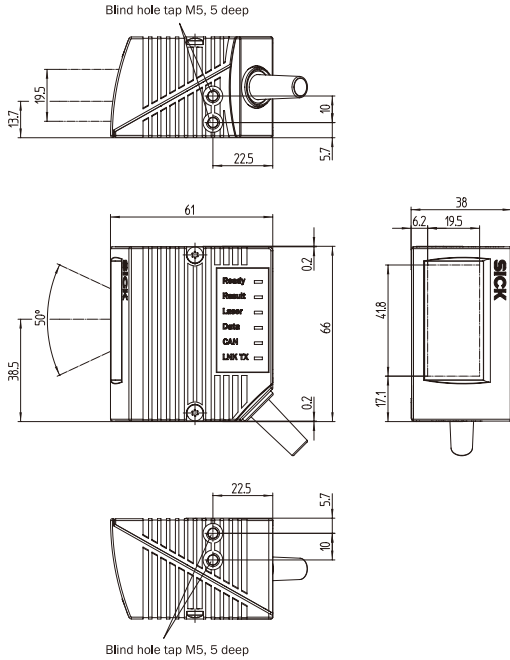
產品資訊

產品型號	產品說明	訂貨代號
中距離，標準型		
CLV620-0000	單線式，正面投光	1 040 288
CLV620-1000	多線式，正面投光	1 041 548
CLV620-2000	單線式，側面投光，轉角角度105°	1 041 550
CLV620-3000	多線式，側面投光，轉角角度105°	1 041 552
中距離，乙太網路型		
CLV620-0120	單線式，正面投光	1 041 547
CLV620-1120	多線式，正面投光	1 041 549
CLV620-2120	單線式，側面投光，轉角角度105°	1 041 551
CLV620-3120	多線式，側面投光，轉角角度105°	1 041 553
長距離，標準型		
CLV621-0000	單線式，正面投光	1 041 784
CLV621-1000	多線式，正面投光	1 041 786
CLV621-2000	單線式，側面投光，轉角角度105°	1 041 788
CLV621-3000	多線式，側面投光，轉角角度105°	1 041 790
長距離，乙太網路型		
CLV621-0120	單線式，正面投光	1 041 785
CLV621-1120	多線式，正面投光	1 041 787
CLV621-2120	單線式，側面投光，轉角角度105°	1 041 789
CLV621-3120	多線式，側面投光，轉角角度105°	1 041 791
短距離，標準型		
CLV622-0000	單線式，正面投光	1 041 792
CLV622-1000	多線式，正面投光	1 041 794
CLV622-2000	單線式，側面投光，轉角角度105°	1 041 796
CLV622-3000	多線式，側面投光，轉角角度105°	1 041 798
短距離，乙太網路型		
CLV622-0120	單線式，正面投光	1 041 793
CLV622-1120	多線式，正面投光	1 041 795
CLV622-2120	單線式，側面投光，轉角角度105°	1 041 797
CLV622-3120	多線式，側面投光，轉角角度105°	1 041 799

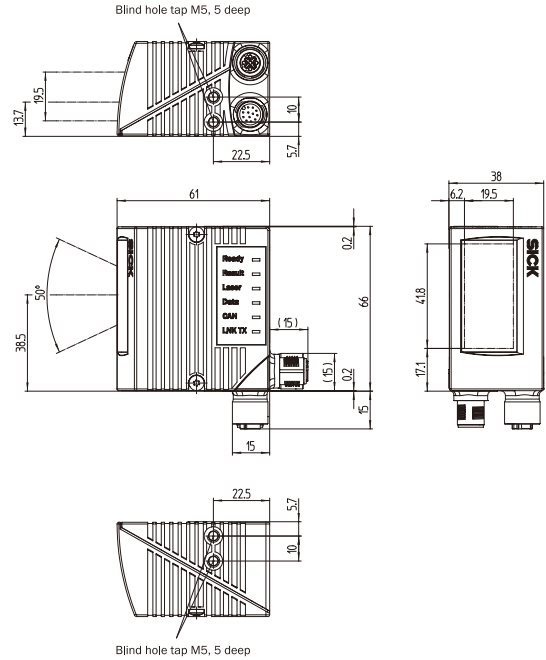
尺寸圖

單位=mm

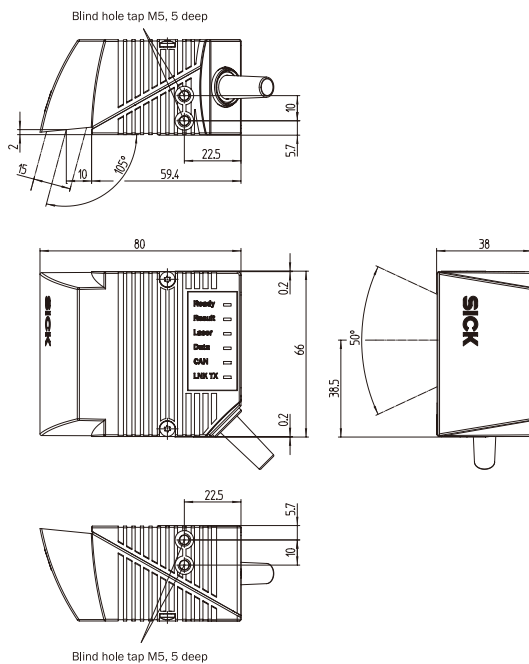
正面投光—標準型



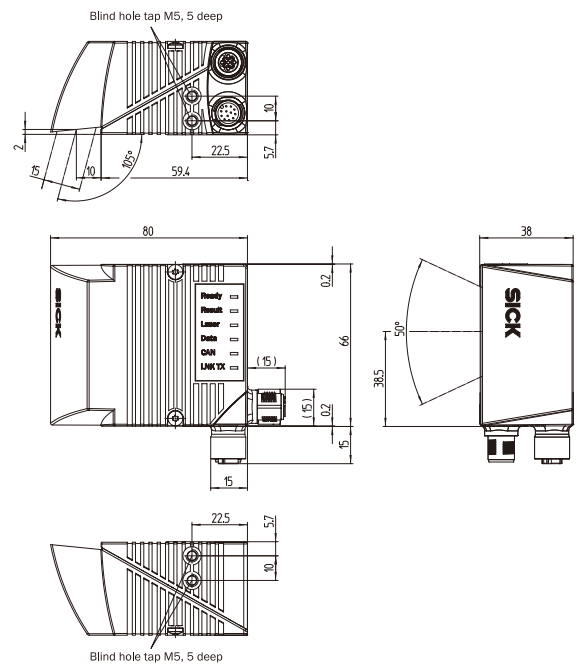
正面投光—乙太網路型



側面投光—標準型



側面投光—乙太網路型



近接
氣壓缸
靜電容

光電
光纖

對比
色彩
螢光

U型
超音波
陣列式

位移
距離

位置傳送
區域光柵

視覺
2D
3D
影像

編碼器

流體

安全區域
安全視覺
安全光柵
安全開關
模組/PLC

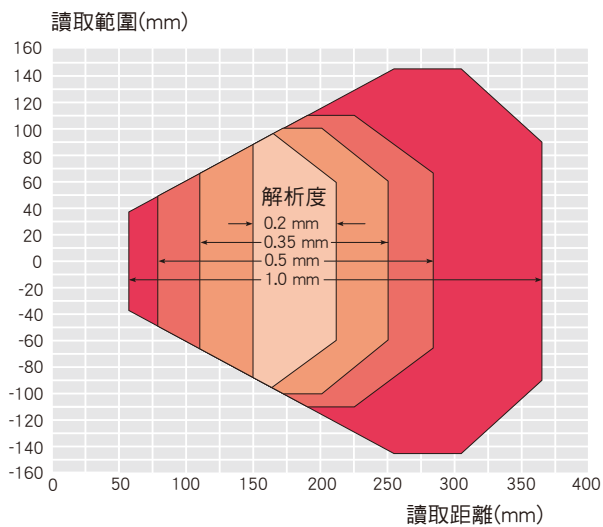
條碼辨讀
區域掃描
體積量測
RFID
接線模組

支架
電纜線
反射片
光纖管

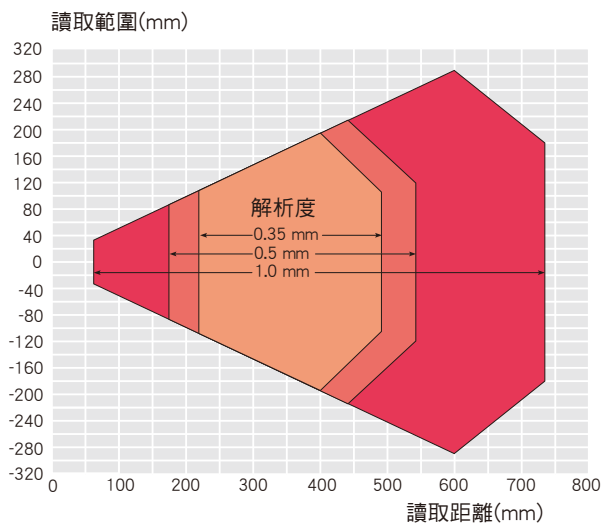
讀取範圍示意圖

單線/多線式 正面投光

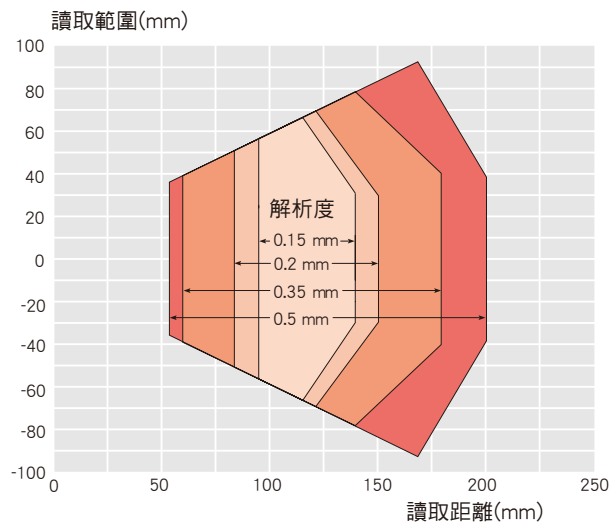
CLV620 中距離



CLV621 長距離

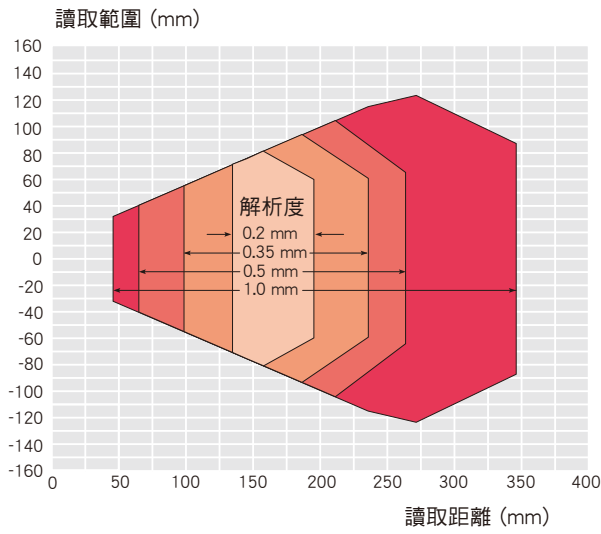


CLV622 短距離

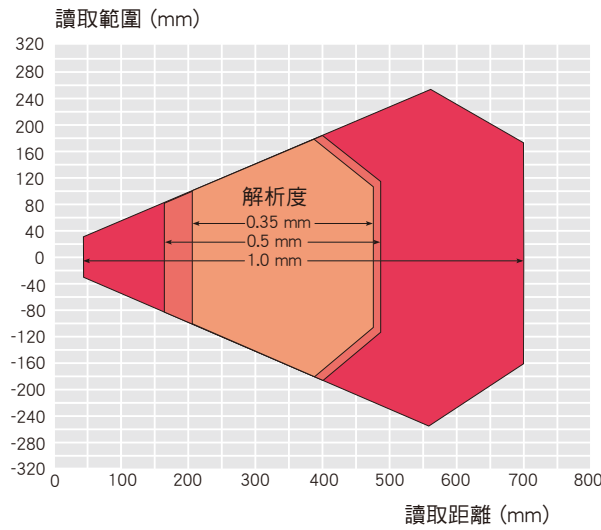


讀取範圍示意圖

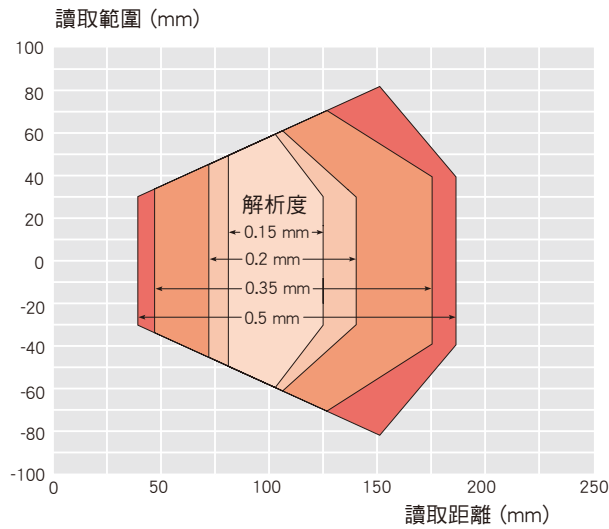
單線/多線式 側面投光



CLV620 中距離



CLV621 長距離



CLV622 短距離

近接
氣壓缸
靜電容

光電
光纖

對比
色彩
螢光

U型
超音波
陣列式

位移
距離

位置傳送
區域光柵

視覺
2D
3D
影像

編碼器

流體

安全區域
安全視覺
安全光柵
安全開關
模組/PLC

條碼辨識
區域掃描
體積量測
RFID
接線模組

支架
電纜線
反射片
光纖管